



BAINTEX

HomeSafe

LIBRETTO DI ISTRUZIONI



INDICE

Descrizione del prodotto	3
Identificazione delle parti	3
Modalità di utilizzo	4
Messa in servizio	4
Precauzioni	5
Specifiche tecniche	6
Pulizia e manutenzione	7
Garanzia	7
Dichiarazione di conformità	8

1. DESCRIZIONE DEL PRODOTTO

HomeSafe è un apparecchio che utilizza la tecnologia della luce ultravioletta per disinfettare gli oggetti che si depositano all'interno. Può essere utilizzato per disinfettare tutti i tipi di oggetti di uso quotidiano: pacchi, scarpe, vestiti, cibo, imballaggi, ecc.

Le sue dimensioni e la sua funzionalità lo rendono ideale per piccole installazioni di particolare utilizzo, come appartamenti o villette a schiera.

Dispone di due lampade a luce ultravioletta "uv-c" da 18 watt, ciascuna strategicamente posizionata per coprire l'intero spazio, supportata dall'acciaio inossidabile che ricopre le pareti per una maggiore rifrazione ed efficacia di disinfezione.

2. IDENTIFICAZIONE DEL PARTITO



3. MODALITÀ DI UTILIZZO

1. Posizionare gli oggetti da disinfettare all'interno.

**È necessario che la luce cada su tutta la superficie dell'oggetto da disinfettare, a questo scopo è necessario lasciare una distanza minima di 3 cm tra l'oggetto e le pareti dell'HomeSafe.*

**In caso di introduzione di più oggetti, si deve lasciare una distanza di almeno 3 cm tra di essi, facendo in modo che la luce cada su tutta la superficie degli oggetti.*

2. Chiudi la porta.

3. Premere il selettore:

**L'accensione del selettore del tempo illuminerà la luce rossa, se la luce non si accende, la vostra HomeSafe potrebbe non eseguire correttamente il processo di disinfezione. Se la luce rossa non si accende quando viene attivata, contattare il servizio di assistenza.*

** Il tempo di disinfezione può essere modificato ruotando il selettore.*

** Per modificare l'ora predefinita, ruotare il selettore sull'ora desiderata e tenerlo premuto fino a quando non si sente il segnale acustico*

4. Quando la luce rossa si spegne, è possibile rimuovere gli oggetti.

**Se la porta viene aperta nel bel mezzo di un processo di disinfezione, le luci si spengono automaticamente.*

**Una volta completato il primo ciclo di 3 minuti, si raccomanda di capovolgere gli oggetti e di iniziare un nuovo ciclo per garantire una corretta disinfezione.*

5. ALLESTIMENTO

Durante l'installazione, rispettare le norme di installazione elettrica in vigore nel paese di utilizzo. HomeSafe viene consegnato completamente assemblato e funzionante, per l'avviamento è sufficiente:

- Disimballaggio del prodotto
- Collegare HomeSafe ad una presa di corrente.
- Accendere l'apparecchio con l'interruttore sul retro.

6. PRECAUZIONI

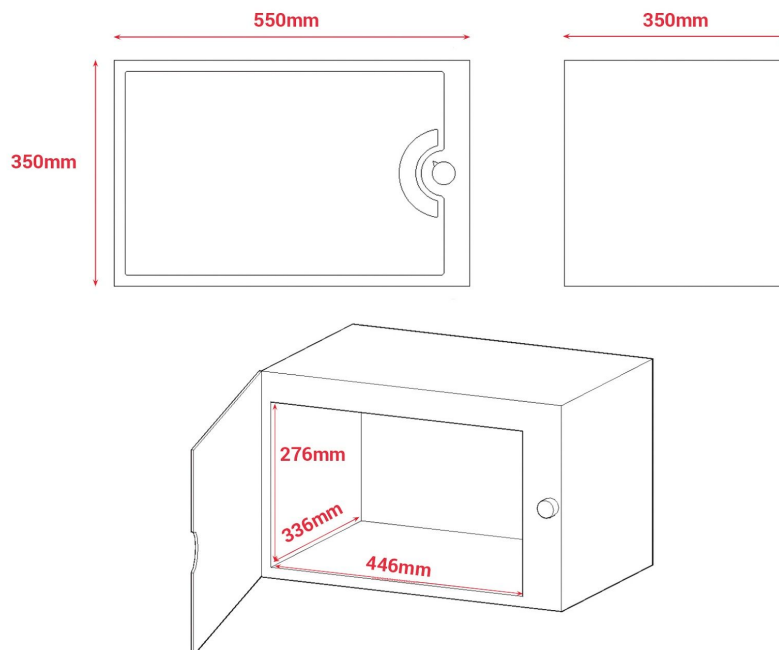
- Questo dispositivo può essere utilizzato da bambini dagli 8 anni in su e da persone con ridotte capacità fisiche, sensoriali o mentali o mancanza di esperienza o conoscenza, se hanno ricevuto un'adeguata supervisione o formazione per l'uso sicuro del dispositivo e ne comprendono i pericoli. I bambini non dovrebbero giocare con l'apparecchio. La pulizia e la

manutenzione che deve essere effettuata dall'utente non deve essere effettuata da bambini senza sorveglianza.

- Non portare alcun essere vivente nella zona di disinfezione.
- Evitare di toccare le lampade direttamente con le mani.
- Se il cavo di alimentazione è danneggiato, deve essere sostituito dal produttore, dal suo servizio post-vendita o da personale qualificato in modo da evitare pericoli.
- Nel cablaggio fisso deve essere incorporato un sistema di scollegamento. Per il collegamento elettrico, deve essere incorporato un sezionatore per garantire lo scollegamento di tutti i poli, collegato direttamente ai morsetti di alimentazione e deve avere la separazione dei contatti in tutti i suoi poli, garantendo lo scollegamento totale in condizioni di sovratensione di categoria III, in un'area conforme alle norme di sicurezza del sito. I mezzi di disinserimento devono essere incorporati nel cablaggio fisso in conformità alle norme di cablaggio del paese e alle normative vigenti.
- L'esposizione prolungata alla luce UV-C può essere dannosa per la vostra salute. Per la vostra sicurezza, non modificate o alterate le caratteristiche della vostra HomeSafe.
- La lampada rossa si accende quando il processo di disinfezione è in corso. Se una delle lampade non funziona correttamente, la lampada non si accende.
- Non applicare il disinfettante sugli oggetti prima di metterli nell'HomeSafe, potrebbe causare una reazione chimica.

7. SPECIFICHE TECNICHE

- **Misure:**



*Dimensione massima dell'oggetto ammesso 20x38x27 cm

- **Alimentazione elettrica:**
 - 230 VAC
 - L+N+TT
 - 50Hz
- **Potenza massima:**
 - 35 W
- **Display digitale LCD**
 - Dimensioni: 30mm x 15 mm
- **Caratteristiche delle lampade:**
 - Lampade a bassa pressione, principalmente nella gamma ultravioletta ad onde corte, alternativa ecologica ai processi di purificazione chimica.
 - HomeSafe ha un totale di 2 lampade.
 - Singolo picco UV-C ad una lunghezza d'onda di 254 nm.
 - Potenza della lampada: 2x18w.
 - Alta efficienza (30% di uscita UV-C).
 - Non genera ozono.
 - Con rivestimento UV-C trasparente di lunga durata.

8. MANUTENZIONE E PULIZIA

- **All'interno**
 - Si consiglia di utilizzare un panno in microfibra che passeremo con acqua calda e un po' di detergente all'ammoniaca.
 - I seguenti prodotti dovrebbero essere evitati:
 - Polvere detergente (graffi)
 - Pettinatrici abrasive in acciaio inossidabile (graffi)
 - Detergenti per argento (corrosione)
 - Candeggine e altri derivati clorurati (corrosione)
- **Fuori**
 - Bagnare un panno e asciugare la superficie con un panno morbido.

9. GARANZIA

La garanzia si estende solo ai difetti causati da difetti di materiale o di produzione ed è limitata alla riparazione di tali difetti o alla sostituzione dell'apparecchio. La nostra garanzia non copre i servizi aggiuntivi per danni causati dall'inosservanza delle istruzioni di installazione o da un'installazione non professionale, dall'inosservanza delle istruzioni d'uso, dall'uso improprio o scorretto, dall'inosservanza delle norme di manutenzione e di

sicurezza o dalla normale usura. Il diritto di garanzia decade se l'apparecchio è già stato sottoposto a lavori da parte di personale non autorizzato.

10. DICHIARAZIONE DI CONFORMITÀ

Antonio Pérez Cortés certifica che l'apparecchio con funzionalità HomeSafe è conforme ai requisiti di base e alle disposizioni generali di base della direttiva 1999/5/CE.

Una dichiarazione di conformità dettagliata è disponibile sul sito www.baintex.com nella sezione supporto.





BAINTEX

www.baintex.com