



BAINTEX

HomeSafe

LIVRET D'INSTRUCTIONS



INDEX

Description du produit	3
Identification des parties	3
Mode d'utilisation	4
Mise en service	4
Précautions	5
Spécifications techniques	6
Nettoyage et entretien	7
Garantie	7
Déclaration de conformité	8

1. DESCRIPTION DU PRODUIT

HomeSafe est un appareil qui utilise la technologie de la lumière ultraviolette pour désinfecter les objets qui sont déposés à l'intérieur. Il peut être utilisé pour désinfecter tous les types d'objets quotidiens : colis, chaussures, vêtements, aliments, emballages, etc.

Sa taille et sa fonctionnalité le rendent idéal pour les petites installations à usage particulier, telles que les appartements ou les maisons mitoyennes.

Il est équipé de deux lampes à lumière ultraviolette "uv-c" de 18 watts, chacune placée stratégiquement pour couvrir l'ensemble de l'espace, soutenue par l'acier inoxydable qui recouvre les parois pour une meilleure réfraction et efficacité de la désinfection.

2. IDENTIFICATION DES PARTIES



3. MODE D'UTILISATION

1. Placez les objets à désinfecter à l'intérieur.

**Il est nécessaire que la lumière tombe sur toute la surface de l'objet à désinfecter, pour cela il faut laisser une séparation minimale de 3 cm entre l'objet et les murs du HomeSafe.*

**En cas d'introduction de plusieurs objets, une séparation d'au moins 3 cm doit être laissée entre eux, en veillant à ce que la lumière tombe sur toute la surface des objets.*

2. Fermez la porte.

3. Appuyez sur le sélecteur :

**En tournant le sélecteur de temps, la lumière rouge s'allume. Si la lumière ne s'allume pas, votre HomeSafe peut ne pas effectuer le processus de désinfection correctement. Si le voyant rouge ne s'allume pas lorsqu'il est activé, veuillez contacter le service.*

** Le temps de désinfection peut être modifié en tournant le sélecteur.*

** Pour modifier l'heure par défaut, tournez le sélecteur sur l'heure souhaitée et maintenez-le enfoncé jusqu'à ce que vous entendiez le signal sonore*

4. Lorsque le feu rouge s'éteint, vous pouvez retirer vos objets.

**Si la porte est ouverte au milieu d'un processus de désinfection, les lumières s'éteignent automatiquement.*

**Une fois le premier cycle de 3 minutes terminé, il est recommandé de retourner les objets et de commencer un nouveau cycle pour assurer une désinfection correcte.*

5. MISE EN PLACE

Lors de l'installation, respectez les réglementations d'installation électrique en vigueur dans le pays d'utilisation. HomeSafe est livré entièrement assemblé et opérationnel, pour le démarrage dont vous avez seulement besoin :

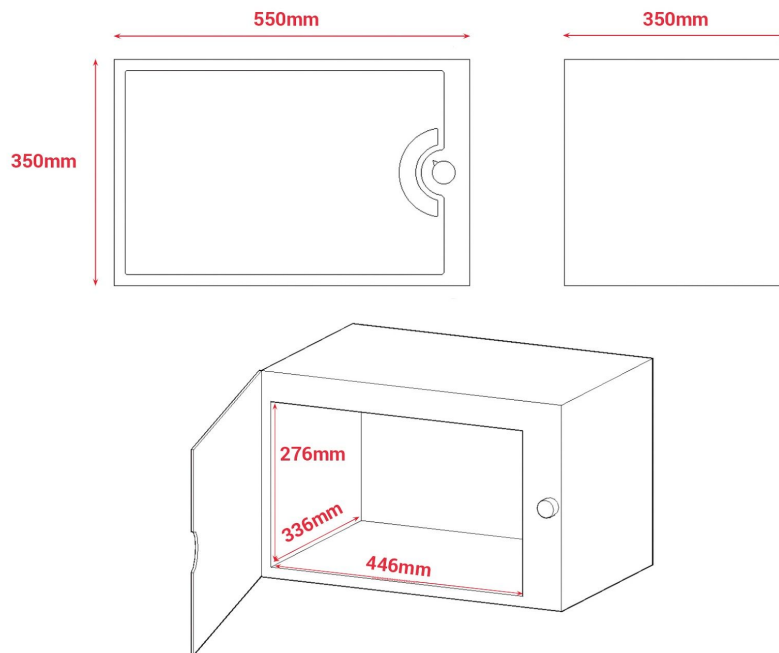
- Déballage du produit
- Branchez HomeSafe sur une prise de courant.
- Allumez l'appareil avec l'interrupteur situé à l'arrière.

6. PRÉCAUTIONS

- Ce dispositif peut être utilisé par des enfants âgés de 8 ans et plus et par des personnes ayant des capacités physiques, sensorielles ou mentales réduites ou manquant d'expérience ou de connaissances, à condition qu'elles aient reçu une supervision ou une formation appropriée pour utiliser le dispositif en toute sécurité et qu'elles comprennent les risques encourus. Les enfants ne doivent pas jouer avec l'appareil. Le nettoyage et l'entretien à effectuer par l'utilisateur ne doivent pas être effectués par des enfants sans surveillance.
- N'amenez aucun être vivant dans la zone de désinfection.
- Évitez de toucher les lampes directement avec vos mains.
- Si le câble d'alimentation est endommagé, il doit être remplacé par le fabricant, son service après-vente ou par un personnel qualifié similaire afin d'éviter tout risque.
- Un système de déconnexion doit être intégré au câblage fixe. Pour le raccordement électrique, un sectionneur doit être incorporé pour assurer la déconnexion de tous les pôles, directement connecté aux bornes d'alimentation et doit avoir une séparation des contacts sur tous les pôles, assurant une déconnexion totale dans des conditions de surtension de catégorie III, dans une zone conforme aux règles de sécurité du site. Les moyens de déconnexion doivent être incorporés dans le câblage fixe conformément aux règles de câblage du pays et aux réglementations en vigueur.
- Une exposition prolongée aux rayons UV-C peut être dangereuse pour votre santé. Pour votre sécurité, ne modifiez pas ou n'altérez pas les caractéristiques de votre HomeSafe.
- La lampe rouge s'allume lorsque le processus de désinfection est en cours. Si l'une des lampes ne fonctionne pas correctement, la lampe ne s'allumera pas.
- N'appliquez pas de désinfectant sur les objets avant de les mettre dans HomeSafe, cela pourrait provoquer une réaction chimique.

7. LES SPÉCIFICATIONS TECHNIQUES

- **Mesures :**



*Taille maximale des objets admis 20x38x27 cm

- **Alimentation :**
 - 230 VAC
 - L+N+TT
 - 50Hz
- **Puissance maximale :**
 - 35 W
- **Écran LCD numérique**
 - Taille : 30 mm x 15 mm
- **Caractéristiques des lampes :**
 - Lampes à basse pression, principalement dans la gamme des ultraviolets à ondes courtes, alternative écologique aux procédés de purification chimique.
 - HomeSafe dispose de 2 lampes au total.
 - Un seul pic d'UV-C à une longueur d'onde de 254 nm.
 - Puissance de la lampe : 2x18w.
 - Haute efficacité (30 % de sortie UV-C).
 - Ne génère pas d'ozone.
 - Avec un revêtement UV-C transparent de longue durée.

8. L'ENTRETIEN ET LE NETTOYAGE

- **A l'intérieur**

- Il est recommandé d'utiliser un chiffon en microfibres que nous passerons avec de l'eau chaude et un peu de nettoyeur à l'ammoniaque.
- Les produits suivants doivent être évités :
 - Poudre détergente (rayures)
 - Récurseurs abrasifs en acier inoxydable (rayures)
 - Nettoyeurs pour l'argent (corrosion)
 - Blanchiment et autres dérivés chlorés (corrosion)

- **A l'extérieur**

- Mouillez un chiffon et séchez la surface avec un chiffon doux.

9. GARANTIE

La garantie ne s'étend qu'aux défauts causés par des défauts de matériel ou de production et se limite à la réparation de ces défauts ou au remplacement de l'appareil. Notre garantie ne couvre pas les prestations supplémentaires pour les dommages causés par le non-respect des instructions d'installation ou par une installation non professionnelle, le non-respect des instructions d'utilisation, une utilisation inappropriée ou incorrecte, le non-respect des règles d'entretien et de sécurité ou l'usure normale. Le droit à la garantie devient caduc si des travaux ont déjà été effectués sur l'appareil par du personnel non autorisé.

10. DÉCLARATION DE CONFORMITÉ

Antonio Pérez Cortés certifie par la présente que l'appareil doté de la fonctionnalité HomeSafe est conforme aux exigences de base et aux dispositions générales de base stipulées dans la directive 1999/5/CE.

Une déclaration de conformité détaillée peut être consultée sur le site www.baintex.com dans la section "Support".





BAINTEX

www.baintex.com