



BAINTEX

HomeSafe

LIBRO DE INSTRUCCIONES



ÍNDICE

Descripción del producto	3
Identificación de las partes	3
Método de uso	4
Puesta en marcha	4
Precauciones	5
Especificaciones técnicas	6
Limpieza y mantenimiento	7
Garantía	7
Declaración de conformidad	8

1. DESCRIPCIÓN DEL PRODUCTO

HomeSafe es un electrodoméstico que utiliza tecnología de luz ultravioleta para desinfectar los objetos que se depositen en el interior. En él se pueden desinfectar todo tipo de objetos de uso cotidiano: paquetería, zapatos, ropa, alimentación, envases etc.

Su tamaño y funcionalidad lo hacen ideal para instalaciones pequeñas de uso particular, como pisos o viviendas adosadas.

Cuenta con 2 lámparas de luz ultravioleta “uv-c” de 18 vatios, cada una colocada de manera estratégica para que cubran todo el espacio, apoyadas en el acero inoxidable que cubre las paredes para una mayor refracción y efectividad de la desinfección

2. IDENTIFICACIÓN DE LAS PARTES



3. MÉTODO DE USO

1. Depositar los objetos que se desea desinfectar en el interior.

**Es necesario que la luz incida en toda la superficie del objeto que se desea desinfectar, para ello se debe de dejar una separación mínima de 3 cm entre el objeto y las paredes del HomeSafe.*

**En caso de introducir varios objetos, se deberá dejar una separación entre ellos de 3 cm como mínimo, asegurando que la luz incida sobre toda la superficie de los objetos.*

2. Cerrar la puerta.

3. Pulsar el selector:

** Al pulsar el selector de tiempo se iluminará el piloto rojo, si el piloto no se ilumina, es posible que su HomeSafe no esté llevando a cabo el proceso de desinfección correctamente. En caso de no encenderse el piloto rojo al activar, contactar con el servicio técnico.*

** Se puede modificar el tiempo de desinfección girando el selector.*

** Para modificar el tiempo por defecto, gire el selector hasta el tiempo deseado y mantenga pulsado hasta el aviso acústico*

4. Cuando se apague el piloto rojo, puede retirar sus objetos.

**Si se abre la puerta en mitad de un proceso de desinfección se apagará las luces automáticamente, se deberá de iniciar el proceso de desinfección nuevamente.*

**Una vez terminado el primer ciclo de 3 minutos se recomienda darle la vuelta a los objetos e iniciar un nuevo ciclo para asegurarnos de una correcta desinfección.*

5. PUESTA EN MARCHA

Durante la instalación respetar las normas de instalaciones eléctricas vigentes del país de uso. HomeSafe se entrega totalmente ensamblado y operativo, para la puesta en marcha únicamente necesitará:

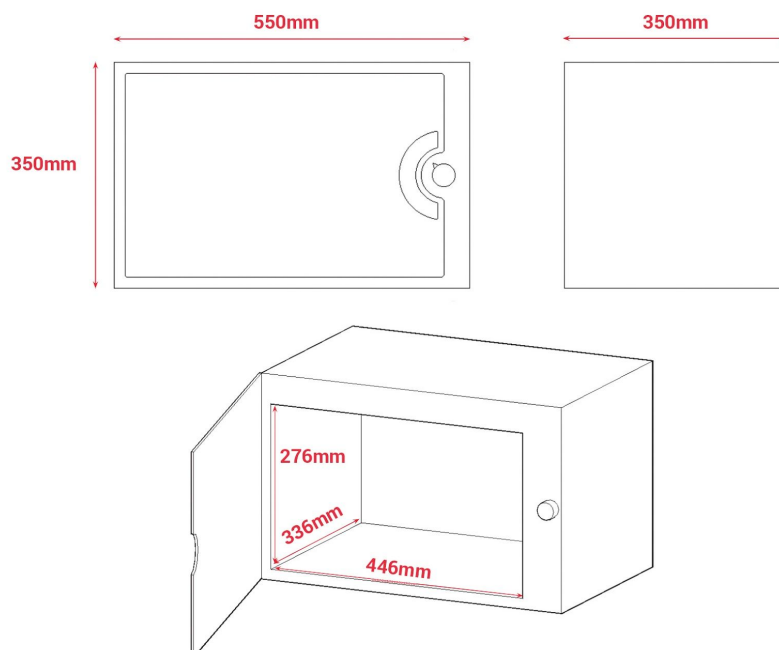
- Desembalar el producto
- Conectar HomeSafe a una toma de corriente.
- Encender el electrodoméstico con el interruptor situado en la parte trasera.

6. PRECAUCIONES

- Este aparato pueden utilizarlo niños con edad de 8 años y superior y personas con capacidades físicas, sensoriales o mentales reducidas o falta de experiencia o conocimiento, si se les ha dado la supervisión o formación apropiadas respecto al uso del aparato de una manera segura y comprenden los peligros que implican. Los niños no deben jugar con el aparato. La limpieza y el mantenimiento a realizar por el usuario no deben realizarlos los niños sin supervisión.
- No introducir seres vivos en la zona de desinfección.
- Evite tocar las lámparas directamente con las manos.
- Si el cable de alimentación está dañado, debe ser sustituido por el fabricante, por su servicio postventa o por personal cualificado similar con el fin de evitar un peligro.
- Se debe incorporar al cableado fijo un sistema de desconexión. Para la conexión eléctrica es preciso incorporar un interruptor seccionador que asegure el corte omnipolar, directamente conectado a los bornes de alimentación y debe tener una separación de contacto en todos sus polos, que suministre desconexión total bajo condiciones de sobretensión de categoría III, en una zona que cumpla con las prescripciones de seguridad del emplazamiento. Los medios para la desconexión deben incorporarse en el cableado fijo de acuerdo con las reglas de cableado del país y la normativa vigente.
- Una exposición prolongada a la luz UV-C puede ser perjudicial para la salud, por su seguridad, no modifique ni altere las características de su HomeSafe.
- El piloto rojo se enciende cuando el proceso de desinfección está en marcha, si una de las lámparas no está funcionando correctamente, el piloto no se encenderá.
- No se debe aplicar desinfectante a los objetos antes de introducirlos en HomeSafe, podría causar una reacción química.

7. ESPECIFICACIONES TÉCNICAS

- **Medidas:**



*Tamaño máximo de objeto admitido 20x38x27 cm

- **Alimentación:**

- 230 VAC
- L+N+TT
- 50Hz

- **Potencia máxima:**

- 35 W

- **Pantalla Digital LCD**

- Tamaño: 30mm x 15 mm

- **Características de las lámparas:**

- Lámparas de baja presión, principalmente en el rango ultravioleta de onda corta, alternativa ecológica a los procesos de purificación química.
- HomeSafe cuenta con un total de 2 lámparas.
- Pico UV-C único a una longitud de onda de 254 nm.
- Potencia lámparas: 2x18w.
- Alta eficiencia (30% de salida UV-C).
- No genera ozono.
- Con recubrimiento transparente UV-C de larga duración.

8. LIMPIEZA Y MANTENIMIENTO

- **Interior**

- Se recomienda utilizar una bayeta de microfibra que pasaremos con agua caliente y un poco de limpiador amoniacal.
- Se debe evitar los siguientes productos:
 - Detergentes en polvo (arañazos)
 - Estropajos abrasivos de acero inoxidable (arañazos)
 - Limpiadores de plata (corrosión)
 - Lejías y otros derivados clorados (corrosión)

- **Exterior**

- Humedecer un trapo y secar la superficie con un paño suave.

9. GARANTÍA

La prestación de garantía se extiende exclusivamente a defectos ocasionados por fallos del material o de producción y está limitada a la reparación de los mismos o al cambio del aparato. De nuestra garantía se excluye cualquier otro tipo de prestación adicional por daños ocasionados por la no observancia de las instrucciones de montaje o por una instalación no profesional; no observancia de las instrucciones de uso, aplicaciones impropias o indebidas, no observancia de las disposiciones de mantenimiento y seguridad, así como por el desgaste habitual por el uso. El derecho de garantía pierde su validez cuando ya se hayan realizado intervenciones en el aparato por personal no autorizado.

10. DECLARACIÓN DE CONFORMIDAD

Por la presente, Antonio Pérez Cortés certifica que el aparato con funcionalidad de HomeSafe cumple con los requisitos básicos y las disposiciones generales básicas estipulados en la Directiva 1999/5/CE.

Encontrará una declaración de conformidad detallada en www.baintex.com, en el apartado de soporte.





BAINTEX

www.baintex.com