



BAINTEX

HomeSafe

ANLEITUNGSHEFT



INDEX

Produktbeschreibung	3
Identifizierung der Parteien	3
Methode der Verwendung	4
Inbetriebnahme	4
Vorsichtsmaßnahmen	5
Technische Spezifikationen	6
Reinigung und Instandhaltung	7
Garantie	7
Konformitätserklärung	8

1. PRODUKTBESCHREIBUNG

HomeSafe ist ein Gerät, das mit ultraviolettem Licht arbeitet, um Gegenstände zu desinfizieren, die im Inneren abgelegt werden. Es kann zur Desinfektion aller Arten von Alltagsgegenständen verwendet werden: Pakete, Schuhe, Kleidung, Lebensmittel, Verpackungen usw.

Aufgrund seiner Größe und Funktionalität ist es ideal für kleine Anlagen mit besonderer Nutzung, wie z.B. Wohnungen oder Reihenhäuser.

Es verfügt über zwei 18-Watt-UV-C-Lampen mit ultraviolettem Licht, die strategisch so platziert sind, dass sie den gesamten Raum abdecken, unterstützt durch den rostfreien Stahl, der die Wände bedeckt, um eine bessere Lichtbrechung und Wirksamkeit der Desinfektion zu erzielen.

2. IDENTIFIZIERUNG DER PARTEI



3. VERWENDUNGSMETHODE

1. Platzieren Sie die zu desinfizierenden Objekte im Inneren.

**Es ist notwendig, dass das Licht auf die gesamte Oberfläche des zu desinfizierenden Objekts fällt, dazu muss ein Mindestabstand von 3 cm zwischen dem Objekt und den Wänden des HomeSafe eingehalten werden.*

** Bei der Einführung mehrerer Gegenstände muss zwischen ihnen ein Abstand von mindestens 3 cm gelassen werden, wobei sichergestellt sein muss, dass das Licht auf die gesamte Oberfläche der Gegenstände fällt.*

2. Schließen Sie die Tür.

3. Drücken Sie den Selektor:

**Durch Drehen des Zeitwahlschalters leuchtet das rote Licht auf; wenn das Licht nicht aufleuchtet, führt Ihr HomeSafe den Desinfektionsvorgang möglicherweise nicht korrekt durch. Wenn das rote Licht bei Aktivierung nicht aufleuchtet, wenden Sie sich bitte an die Serviceabteilung.*

** Die Desinfektionszeit kann durch Drehen des Selektors geändert werden.*

** Um die Standardzeit zu ändern, drehen Sie den Wahlschalter auf die gewünschte Zeit und halten Sie ihn gedrückt, bis das akustische Signal ertönt.*

4. Wenn das rote Licht erlischt, können Sie Ihre Gegenstände entfernen.

** Wird die Tür mitten in einem Desinfektionsvorgang geöffnet, schaltet sich das Licht automatisch aus.*

**Nach Abschluss des ersten 3-Minuten-Zyklus wird empfohlen, die Objekte umzudrehen und einen neuen Zyklus zu beginnen, um eine ordnungsgemäße Desinfektion zu gewährleisten.*

5. EINRICHTEN

Beachten Sie bei der Installation die im Verwendungsland geltenden Vorschriften für die Elektroinstallation. HomeSafe wird komplett montiert und betriebsbereit geliefert, für die Inbetriebnahme benötigen Sie nur:

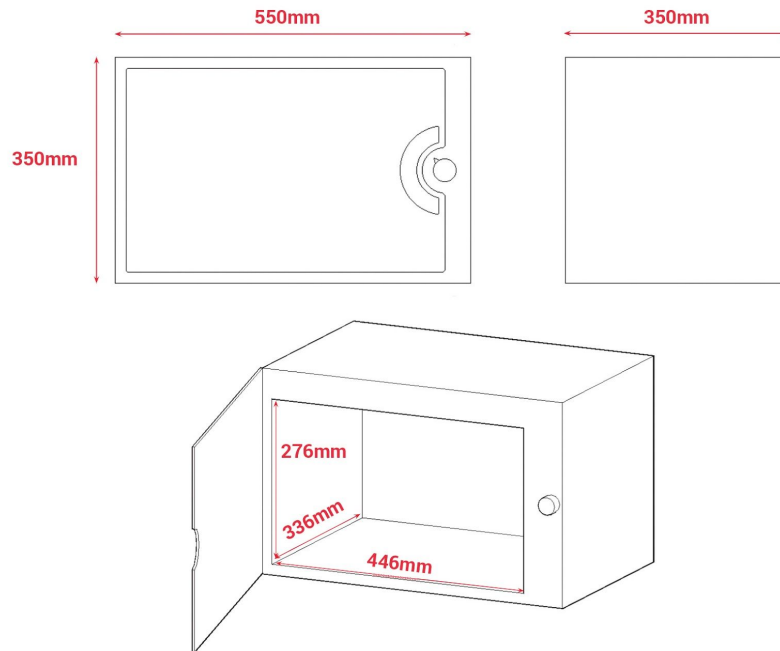
- Auspacken des Produkts
- Schließen Sie HomeSafe an eine Steckdose an.
- Schalten Sie das Gerät mit dem Schalter auf der Rückseite ein.

6. VORSICHTSMASSNAHMEN

- Dieses Gerät darf von Kindern ab 8 Jahren und von Personen mit eingeschränkten körperlichen, sensorischen oder geistigen Fähigkeiten oder mit mangelnder Erfahrung oder Kenntnissen verwendet werden, wenn sie in Bezug auf die sichere Verwendung des Geräts angemessen beaufsichtigt oder geschult wurden und die damit verbundenen Gefahren verstehen. Kinder sollten nicht mit dem Gerät spielen. Vom Benutzer durchzuführende Reinigungs- und Wartungsarbeiten dürfen nicht von Kindern ohne Aufsicht durchgeführt werden.
- Bringen Sie keine Lebewesen in den Desinfektionsbereich.
- Vermeiden Sie es, die Lampen direkt mit den Händen zu berühren.
- Wenn das Netzkabel beschädigt ist, muss es durch den Hersteller, seinen Kundendienst oder ähnlich qualifiziertes Personal ersetzt werden, um eine Gefährdung zu vermeiden.
- In die feste Verkabelung muss ein Trennsystem eingebaut werden. Für den elektrischen Anschluss muss ein Trennschalter eingebaut werden, der eine allpolige Trennung gewährleistet, direkt mit den Versorgungsklemmen verbunden ist und über eine allpolige Kontakttrennung verfügen muss, die eine vollständige Trennung unter Überspannungsbedingungen der Kategorie III in einem Bereich gewährleistet, der den Sicherheitsvorschriften des Standorts entspricht. Die Mittel zur Abschaltung müssen in Übereinstimmung mit den Verdrahtungsvorschriften des Landes und den geltenden Vorschriften in die feste Verkabelung eingebaut werden.
- Längere Einwirkung von UV-C-Licht kann gesundheitsschädlich sein. Zu Ihrer Sicherheit sollten Sie die Eigenschaften Ihres HomeSafe nicht modifizieren oder verändern.
- Die rote Lampe leuchtet auf, wenn der Desinfektionsvorgang läuft. Wenn eine der Lampen nicht richtig funktioniert, leuchtet die Lampe nicht auf.
- Tragen Sie kein Desinfektionsmittel auf Gegenstände auf, bevor Sie sie in den HomeSafe legen, da dies eine chemische Reaktion auslösen könnte.

7. TECHNISCHE SPEZIFIKATIONEN

- **Maßnahmen:**



*Maximal zulässige Objektgröße 20x38x27 cm

- **Lebensmittel:**
 - 230 VAC
 - L+N+TT
 - 50Hz
- **Maximale Leistung:**
 - 35 W
- **Digitale LCD-Anzeige**
 - Größe: 30 mm x 15 mm
- **Eigenschaften der Lampen:**
 - Niederdrucklampen, hauptsächlich im kurzwelligen ultravioletten Bereich, ökologische Alternative zu chemischen Reinigungsprozessen.
 - HomeSafe hat insgesamt 2 Lampen.
 - Einzelner UV-C-Peak bei einer Wellenlänge von 254 nm.
 - Lampenleistung: 2x18w.
 - Hohe Effizienz (30% UV-C-Ausgang).
 - Erzeugt kein Ozon.
 - Mit transparenter UV-C-Beschichtung von langer Dauer.

8. WARTUNG UND REINIGUNG

- **Innenseite**

- Es wird empfohlen, ein Mikrofasertuch zu verwenden, das wir mit heißem Wasser und ein wenig Ammoniakreiniger passieren werden.
- Die folgenden Produkte sollten vermieden werden:
 - Reinigungsmittelpulver (Kratzer)
 - Edelstahl-Scheuerschleifer (Kratzer)
 - Silberreiniger (Korrosion)
 - Bleichmittel und andere chlorierte Derivate (Korrosion)

- **Außerhalb**

- Befeuchten Sie ein Tuch und trocknen Sie die Oberfläche mit einem weichen Tuch.

9. GARANTIE

Die Garantie erstreckt sich nur auf Mängel, die auf Material- oder Produktionsfehler zurückzuführen sind, und beschränkt sich auf die Reparatur solcher Fehler oder den Austausch des Geräts. Unsere Garantie umfasst keine zusätzlichen Leistungen für Schäden, die durch Nichtbeachtung der Installationsanleitung oder durch unsachgemäße Installation, Nichtbeachtung der Bedienungsanleitung, unsachgemäßen oder falschen Gebrauch, Nichtbeachtung der Wartungs- und Sicherheitsvorschriften oder normalen Verschleiß entstehen. Der Garantieanspruch erlischt, wenn bereits Arbeiten am Gerät durch nicht autorisiertes Personal durchgeführt wurden.

10. KONFORMITÄTSERKLÄRUNG

Antonio Pérez Cortés bescheinigt hiermit, dass das Gerät mit HomeSafe-Funktionalität den grundlegenden Anforderungen und den grundlegenden allgemeinen Bestimmungen der Richtlinie 1999/5/EG entspricht.

Eine detaillierte Konformitätserklärung finden Sie unter www.baintex.com im Support-Bereich.





BAINTEX

www.baintex.com